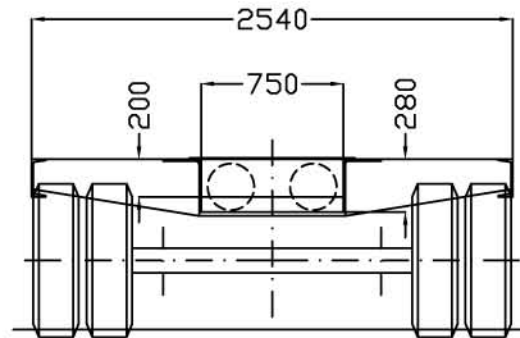
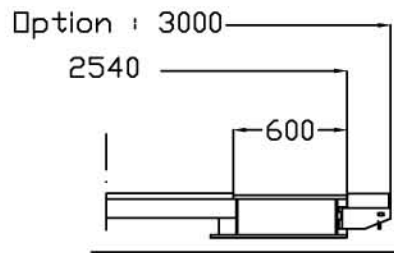
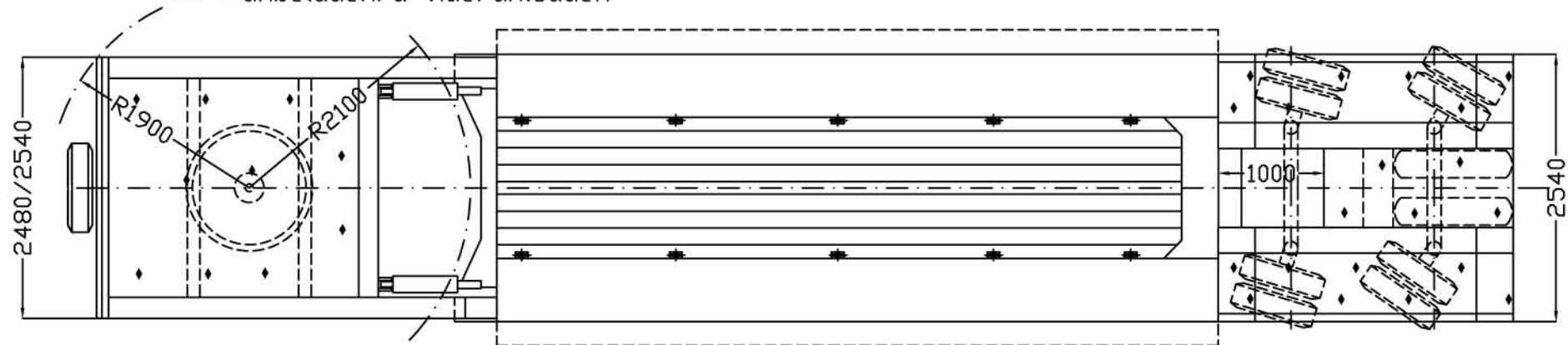



* : beladen/en charge/loaden
 ** : unbeladen/à vide/unloaden



EFT SPRL Ch 5811

15610-3		Mega-Z-2L-V-ATX-A	
gez.	15.09.05	Josten	18AT-6.85-17.5-2.54
gepr.			



Schwarzenbach 12
B-4760 BÜLLINGEN

Tel. : ++32/80/640 155
Fax. : ++32/80/640 151

Megamax